

AFRISOBasic

Przegląd produkcji

Zestawy mieszające
i grupy pompowe BPS

NEW

Uniwersalne

Do różnych kotłowni

Wszechstronne

Wiele możliwości konfiguracji

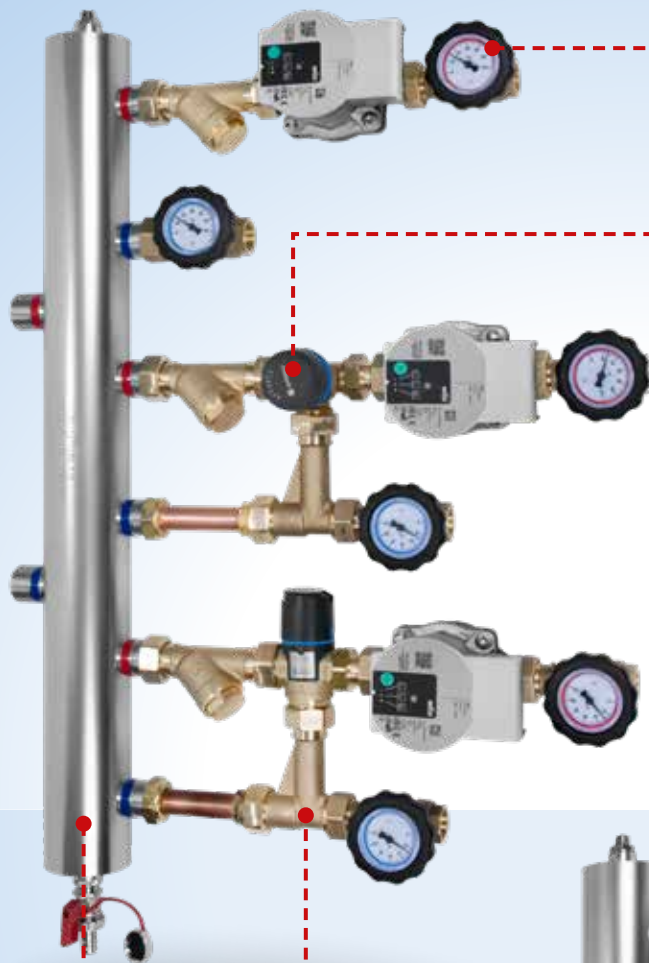
Kompletne

Wyposażone w niezbędne elementy

2021

2 Zestawy mieszające i grupy pompowe BPS

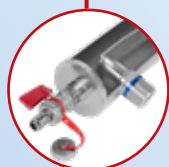
Zestaw mieszający BPS na trzy obiegi



**MIEJSCE
NA CZUJNIK**
Dokładniejszy pomiar
temperatury.



SYSTEM PROCLICK
Łatwy montaż siłownika na
zaworze bez użycia narzędzi.



**KIEROWNICA
PRZEPŁYWU**
Wyrównane wartości
temperatur zasilających.



ZAWORY ZWROTNE
Prawidłowy przepływ
medium w instalacji.



Zestaw mieszający BPS na dwa obiegi

ZASTOSOWANIE

- Stosowane w instalacjach grzewczych i chłodzących.
- Montowane w pobliżu źródła ciepła lub chłodu.
- Przeznaczone do połączenia źródła z dwoma lub trzema obiegami instalacji płaszczynowej, grzejnikowej lub ładowania zasobnika c.w.u.
- Zapewniają przetłaczanie medium, separację zanieczyszczeń, regulację i pomiar temperatury.

OPIS

Zestawy mieszające BPS na dwa obiegi

- Gotowe układy hydrauliczne składające się ze sprzęgła hydraulicznego i kombinacji dwóch członów. Człony zasilają instalacje odbiorcze bezpośrednio (bez zaworu mieszającego) lub z wykorzystaniem zaworów ARV ProClick lub ATM.
- Wyposażone w pompy obiegowe (Grundfos lub Wilo) i niezbędną armaturę: filtry siatkowe, zawory odcinające, zawory zwrotne i termometry. Sprzęgło wyposażono w zawór spustowo-napełniający KFE i odpowietrznik ręczny.

Zestawy mieszające BPS na trzy obiegi

Grupy pompowe BPS

- Dostępne w trzech wersjach: grupa bezpośrednia (bez zaworu mieszającego), grupa z zaworem obrotowym ARV ProClick oraz grupa z zaworem termostatycznym ATM.
- Grupy wyposażone są w pompy obiegowe (Grundfos lub Wilo) i niezbędną armaturę: filtr siatkowy, zawory odcinające na zasilaniu i powrocie oraz zawór zwrotny.

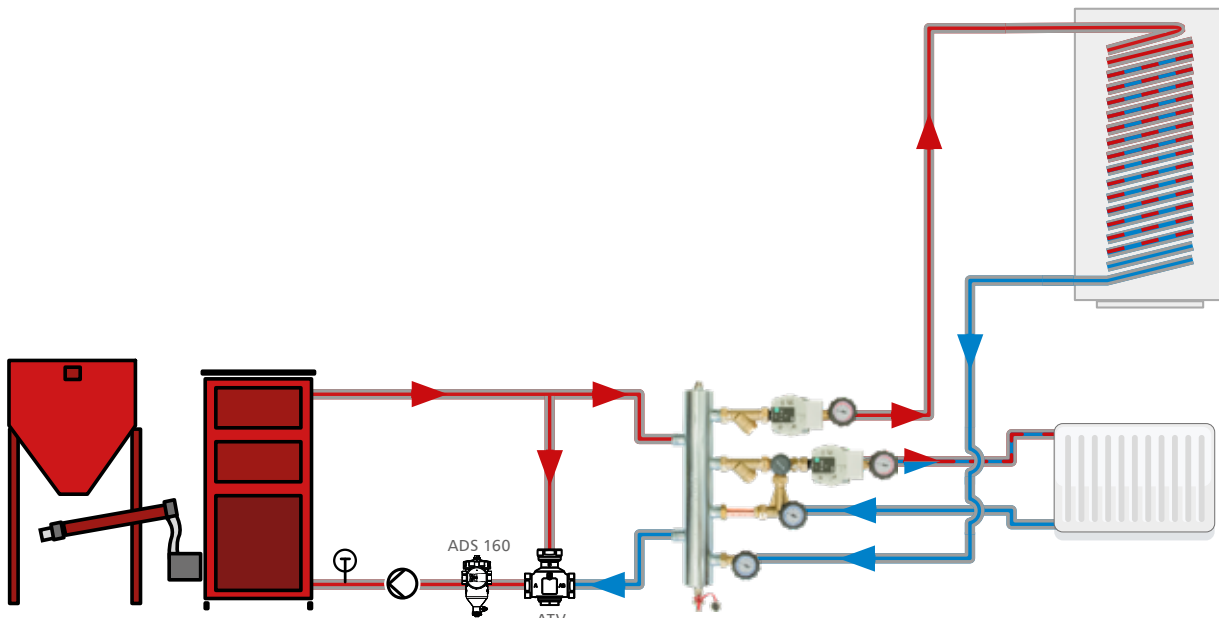
Rozdzielacz ze sprzęgłem hydraulicznym BLH 890

- Zbudowany ze stalowego, ocynkowanego korpusu. Umożliwia podłączenie trzech obiegów grzewczych. Wbudowana kierownica przepływu wyrównuje wartości temperatury medium zasilającego poszczególne obiegi.
- Wyposażony w zawór spustowo-napełniający KFE i odpowietrznik ręczny. Elementem dostawy jest też wieszak ścienny ułatwiający montaż.

DANE TECHNICZNE

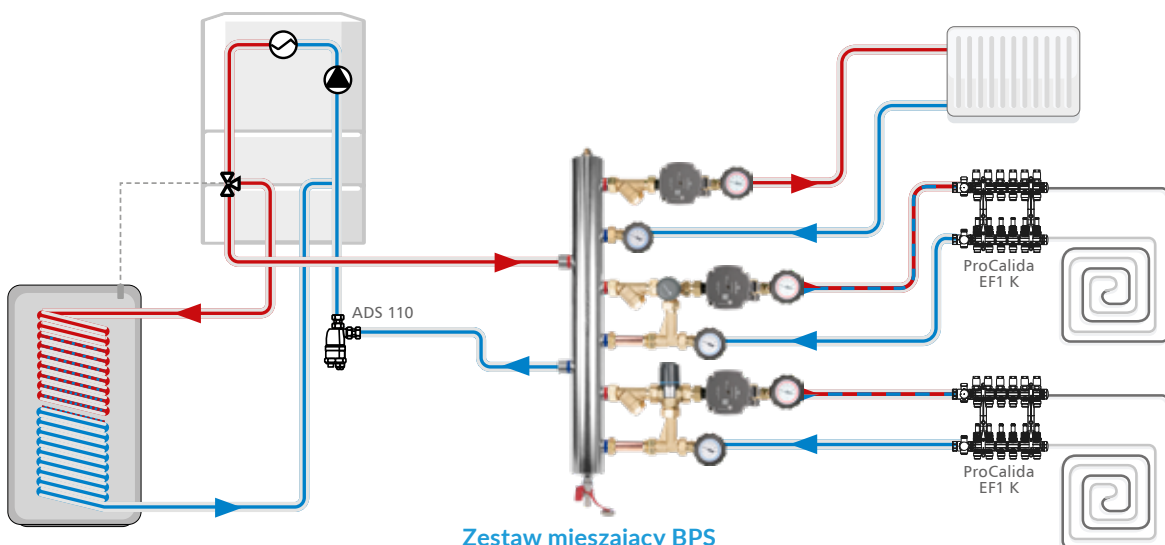
Parametr	Wartość / opis
	Zestawy mieszające BPS na dwa i trzy obiegi
Przyłącza od strony źródła ciepła instalacji	G1" GW G¾"
Przepływ przez sprzęgło moc sprzęgła	max 4,0 m³/h max 70 kW przy $\Delta T = 15K$
Ciśnienie nominalne zestawu	max 10 bar
Temperatura pracy	max 90°C
Stężenie glikolu	max 50%
Termometry	Ø50 mm, 0÷120°C
Pompy obiegowe (w zależności od wybranej wersji)	Grundfos UPM3 Auto 15-70/130 mm, 230 V AC
	Wilo Para SC 15-6/130 mm, 230 V AC
Obrotowy zawór mieszający (jeśli występuje)	ARV 362 ProClick, Kvs 6,3 m³/h
Termostatyczny zawór mieszający (jeśli występuje)	ATM 561, Kvs 2,5 m³/h, 20÷43°C

PRZYKŁADOWY SCHEMAT APLIKACYJNY Z KOTŁEM PELLETOWYM I DWOMA OBIEGAMI GRZEWCZYMI



Zestaw mieszający BPS na dwa obiegi

PRZYKŁADOWY SCHEMAT APLIKACYJNY Z KOTŁEM GAZOWYM I TRZEMA OBIEGAMI GRZEWCZYMI



Zestaw mieszający BPS na trzy obiegi

KOMPLEMENTARNE PRODUKTY AFRISO



Siłownik elektryczny ARM 343 ProClick

Montowany bezpośrednio na obrotowych zaworach mieszających ARV ProClick, bez użycia narzędzi i dodatkowych adapterów. Połączony z odpowiednią automatyką (np. regulator BWC 310), pomaga w precyzyjnej regulacji temperatury medium.

Regulator pogodowy BWC 310

Przeznaczony do sterowania siłownikami elektrycznymi ARM ProClick. Reguluje temperaturę obiegu grzewczego na podstawie temperatury zewnętrznej i krzywej grzewczej. Daje możliwość ustawienia programów tygodniowych. Może współpracować z termostatem pokojowym.



Regulatory ACT ProClick i ARC ProClick

Rozwiązanie 2 w 1: siłownik z wbudowanym regulatorem. Montowany bezpośrednio na obrotowych zaworach mieszających ARV ProClick, bez użycia narzędzi i dodatkowych adapterów. Precyzyjnie reguluje temperaturę medium w funkcji stałotemperaturowej (ACT ProClick) lub pogodowo (ARC ProClick).

Magnetyczne separatory zanieczyszczeń ADS 110 i ADS 160

Przeznaczone do ciągłego usuwania zanieczyszczeń stałych, które mogą uszkodzić instalację. Skutecznie ją chronią przez mechaniczny i magnetyczny system filtracji. Oddzielają i eliminują cząstki metaliczne, wydłużając żywotność kotła i innych komponentów.



Dwuczęściowe ocieplenie (pianka izolacyjna XLPE) do sprzęgieł hydraulicznych zestawów BPS dostępne jako opcjonalne akcesorium, skutecznie ograniczy straty ciepła.



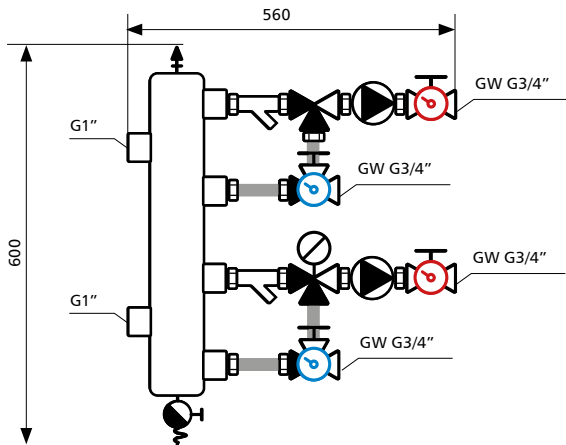
Wieszak umożliwia powieszenie na ścianie sprzęgła hydraulicznego z zestawów BPS. Jest elementem standardowej dostawy sprzęgła BLH 890. Do zestawów BPS na dwa obiegi dostępny jako opcjonalne akcesorium.



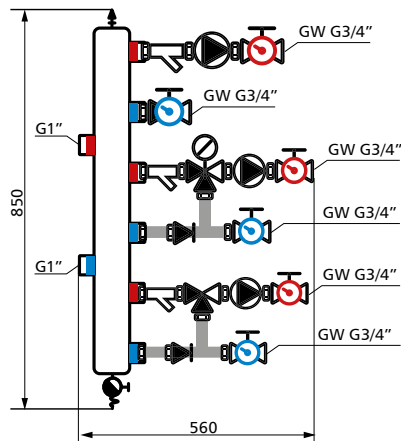
Więcej informacji o tych produktach i rozwiązaniach na stronie www.afriso.pl

WYMIARY [mm]

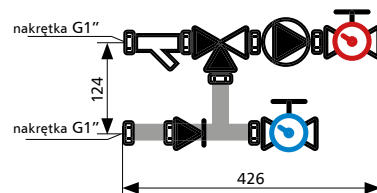
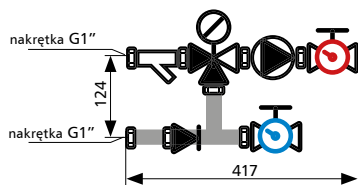
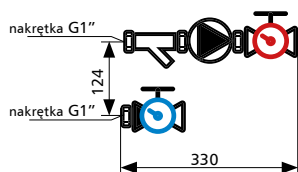
ZESTAWY MIESZAJĄCE BPS NA DWA OBIEGI



ZESTAWY MIESZAJĄCE BPS NA TRZY OBIEGI



GRUPY POMPOWE BPS



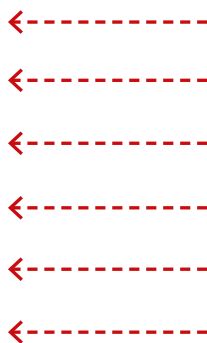
- | | | | | | |
|--|--|--|--------------------------------|--|---------------------------------------|
| | Odpowietrznik ręczny | | Filtr siatkowy | | Pompa obiegowa |
| | Zawór obrotowy ARV ProClick | | Zawór termostacyjny ATM | | Zawór spustowo-napełniający KFE |
| | Zawór odcinający z termometrem i wbudowanym zaworem zwrotnym | | Zawór odcinający z termometrem | | Trójnik z wbudowanym zaworem zwrotnym |

JAK SKOMPLETOWAĆ ZESTAW MIESZAJĄCY BPS NA TRZY OBIEGI?



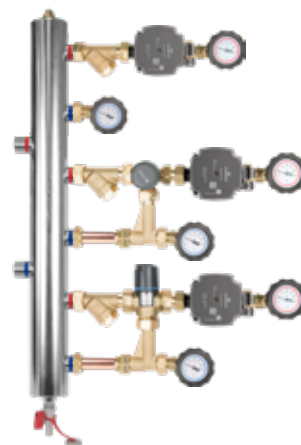
Krok 1

Rozdzielacz ze sprzęgłem hydraulicznym BLH 890



Krok 2

Trzy dowolne grupy pompowe BPS



Krok 3

Gotowy zestaw mieszający BPS na trzy obiegi

TABELA DOBORU

Zestawy mieszające ze sprzęgłem hydraulicznym BPS na dwa obiegi

Art.-Nr	Nazwa	Obieg 1	Obieg 2	Pompy obiegowe	Cena (Grupa rabatowa A)
90 900 10	BPS 900				729,00 €
90 901 10	BPS 901				780,00 €
90 906 10	BPS 906				780,00 €
90 911 10	BPS 911			Grundfos UPM3	865,00 €
90 961 10	BPS 961				865,00 €
90 966 10	BPS 966				865,00 €
90 955 10	BPS 955				729,00 €
90 952 10	BPS 952				780,00 €
90 957 10	BPS 957				780,00 €
90 922 10	BPS 922			Wilo Para SC	865,00 €
90 972 10	BPS 972				865,00 €
90 977 10	BPS 977				865,00 €
90 800 02	Izolacja dwuczęściowa do sprzęgła hydraulicznego zestawów BPS na dwa obiegi				37,95 €
90 800 07	Wieszak ścienny do sprzęgła hydraulicznego zestawów BPS				14,00 €

Grupy pompowe BPS i rozdzielacz ze sprzęgłem hydraulicznym BLH 890 na trzy obiegi

Art.-Nr	Nazwa	Zawór mieszający	Pompy obiegowe	Cena (Grupa rabatowa A)
90 990 00	BPS 990	-		265,00 €
90 991 00	BPS 991		Grundfos UPM3	350,00 €
90 996 00	BPS 996			350,00 €
90 995 00	BPS 995	-		265,00 €
90 992 00	BPS 992			350,00 €
90 997 00	BPS 997		Wilo Para SC	350,00 €
90 890 10	Rozdzielacz ze sprzęgłem hydraulicznym BLH 890 na trzy obiegi			220,00 €
90 800 06	Izolacja dwuczęściowa do rozdzielacza ze sprzęgłem hydraulicznym BLH 890 na trzy obiegi			55,00 €

Zawór obrotowy ARV ProClick

Zawór termostatyczny ATM

Obieg bezpośredni

AFRISOBasic

AFRISO Sp. z o.o.
Szalsza, ul. Kościelna 7
42-677 Czekanów

Zespół Obsługi Klienta
tel. 32 330 33 55
fax 32 330 33 51
e-mail: zok@afriso.pl

www.afriso.pl

Zastrzega się prawo dokonywania zmian.

© Prawa autorskie zastrzeżone.

Przykłady schematów wewnątrz katalogu mają charakter poglądowy.



Zobacz

filmy poradnikowe dla instalatorów:
<https://www.youtube.com/afrisopl>



Odwiedź

naszą stronę internetową:
www.afriso.pl



Dołącz

do Drużyny A na:
www.druzyna-a.afriso.pl